

Drop-In Kylbrunn statisk med fläkt. Drop-in, centralkyla. Öppen runt om. 3 GN (1/1).

Produkt # _____

Modell # _____

Namn # _____

SIS # _____

AIA # _____



341094 (DIIR3)

Kylbrunn statisk med fläkt.
Drop-in, centralkyla. Öppen
runt om. 3 GN (1/1).

Kort specifikation

Pos.

Drop-in kylbrunn, statisk med fläkt. Konstruerad för flush installation för förbättrad renhet och snyggare design. Designad för att servera mat i 3 GN (1/1)-kaminer med ett maxdjup på 150 mm. Livsmedel som läggs i vid rätt temperatur bibehåller sin kärntemperatur enligt Afnor-standarder. Automatisk avfrostning. Digital kontroll med temperaturvisning med exakt justering (0,1 ° C). HACCP-kompatibla digitala kontroller med synliga larm. Ett konstant flöde av kall luft som cirkulerar runt kaminerna garanterar rätt mattemperatur. Jämnare temperatur och snabba nedkylningstider garanteras tack vare kraftfulla radiella boosterfläktar. Cylindriska rostfria luftdon ger en konstant luftcirkulation. 84% snabbare nedkylningstid (än statisk kylbrunn) minskar energiförbrukningen genom att enbart slå på maskinerna när det behövs.

Brunn i 304 AISI rostfritt stål med rundade hörn för att underlätta rengöring. Brunnen är också utrustad med ett dräneringshål. Utmärkt isolering vilket minskar energiförslusten. För centralkyla. R452a köldmedia, andra köldmedier finns tillgängliga vid förfrågan.

Huvudfunktioner

- Förinställd anslutning för fjärrhet för nedkylning (medföljer inte).
- Lämplig för GN 1/1 kamin med en maximal höjd på 150 mm.
- CB- och CE-certifierade.
- Konstruerad för flush installation för förbättrad renhet och snyggare design.
- Tillgängliga storlekar: 2, 3, 4, 5 och 6 GN(1/1)-kaminer
- För servering av mat i GN (1/1)-kaminer.
- Temperaturdisplay med exakt justering (0,1 ° C).
- HACCP-kompatibla digitala kontroller med synliga larm.
- Livsmedel som läggs i vid rätt temperatur bibehåller sin kärntemperatur enligt Afnor-standarder.
- Automatisk avfrostning.
- Ett konstant flöde av kall luft som cirkulerar runt kaminerna garanterar rätt mattemperatur. Jämnare temperatur och snabba nedkylningstider garanteras tack vare kraftfulla radiella boosterfläktar. Cylindriska rostfria luftdon ger en konstant luftcirkulation.
- Modell med inbyggd kompressor finns tillgänglig.

Konstruktion

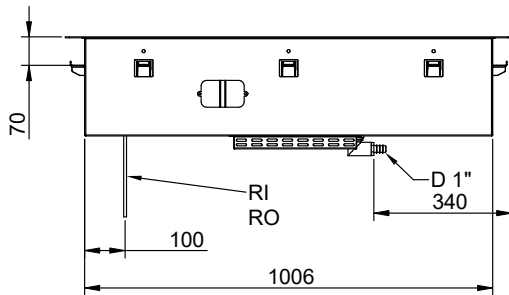
- Brunnens botten är lutande för att underlätta vattentömning.
- Med dräneringshål.
- Digital styrning med temperaturdisplay.
- IPx2 intyg för vattentålighet.
- Basen är utrustad med kopparrör för att säkerställa effektiv kylning. Med detta system kommer luften i kontakt med de kalla ytorna och svalnar. Den kylda luften distribueras sedan via kraftfulla radiella boosterfläktar.

Hållbarhet

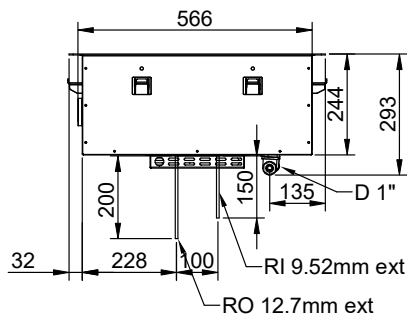
- Utmärkt isolering vilket minskar energiförslusten.
- 84% snabbare nedkylningstid (än statisk kylbrunn) minskar energiförbrukningen genom att enbart slå på maskinerna när det behövs.



Baksida

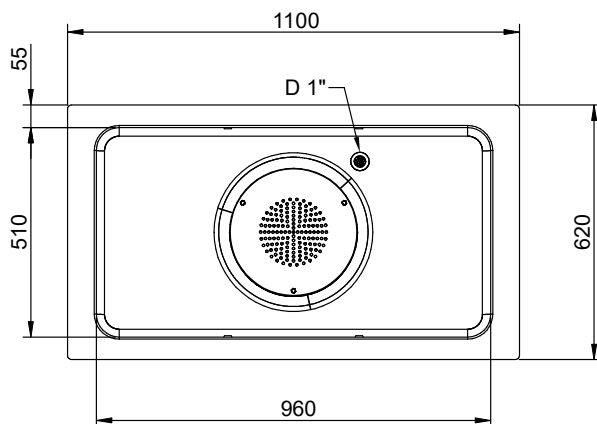


Sida



- D = Avlopp
- EI = Elektrisk anslutning
- RI = Anslutning centralkyla

Topp





Electrolux
PROFESSIONAL

Drop-In
Kylbrunn statisk med fläkt. Drop-in,
centralkyla. Öppen runt om. 3 GN (1/1).

Elektricitet

Spänning: 220-240 V/1N ph/50 Hz
Effekt, max: 0.06 kW

Vatten

Storlek vattenavlopp: 1"

Viktig information

Ytermått, bredd 1100 mm
Ytermått, djup 620 mm
Ytermått, höjd 280 mm
Nettovikt: 32.3 kg
Fraktvikt: 46.7 kg
Frakthöjd: 400 mm
Fraktbredd: 660 mm
Fraktdjup: 1140 mm
Fraktvolym: 0.3 m³
Topptemperaturen: -10 / 0 °C

Kyldata

Köldmedium: R452A
Anslutning, centralkyla
utlopp: 12.7 mm
Anslutning, centralkyla in: 9.52 mm

Hållbarhetsdata

Ljudnivå: 0 dBA

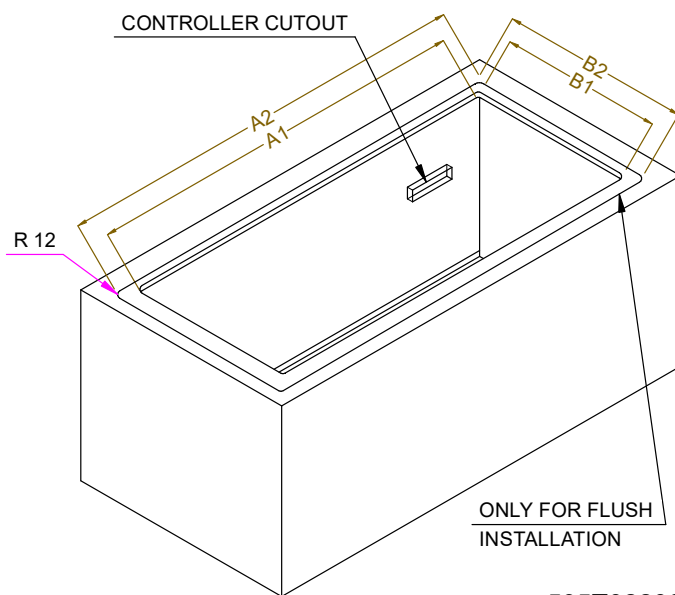


Drop-In
Kylbrunn statisk med fläkt. Drop-in, centralkyla. Öppen runt om. 3 GN
(1/1).
Företaget förbehåller sig rätten att göra ändringar i de produkter utan föregående meddelande.

2026.04.21



CAPACITY	CUTOUT		LOWERING FOR FLUSH INSTALLATION		C
	A1	B1	A2	B2	
2GN	700	580	774	624	880
3GN	1030		1104		1200
4GN	1350		1424		1530
5GN	1670		1744		1850
6GN	2000		2074		2180



595T02200 - COLD STATIC WELL WITH FAN REM.